



## PRODUKTINFORMATION:

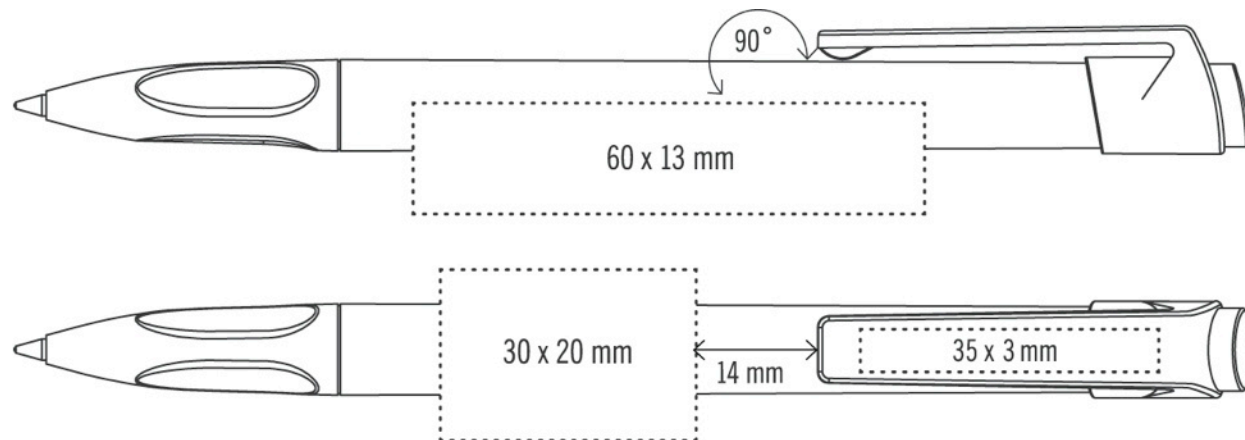
- Druckkugelschreiber mit einzigartiger, dauerhaft antibakterieller Wirkung
- Einmalig: auch der Druck ist antibakteriell
- Ergonomische Griffmulden und markanter, breiter Clip
- X20-Kunststoffmine, blau oder schwarz schreibend
- Farbe weiss opak
- Eigens für dieses Produkt erstellte Website, auf welcher die Produktvorteile vorgestellt werden
- Kennzeichnung der Wirkung im Werkzeug, somit auch für den Endverwender erkennbar („antibacterial“ am Drücker + URL „[www.antibacpen.com](http://www.antibacpen.com)“ auf dem Clip)
- Made in Germany
- Modellnummer: 2645
- Verfügbarkeit: ab Dezember 2009



## WERBEANBRINGUNG:

### Siebdruck, mehrfarbig

*HINWEIS:* Der antibakterielle Wirkstoff wird auch der Druckfarbe beigemischt, um zu gewährleisten, dass die Wirkung nicht beeinträchtigt wird.



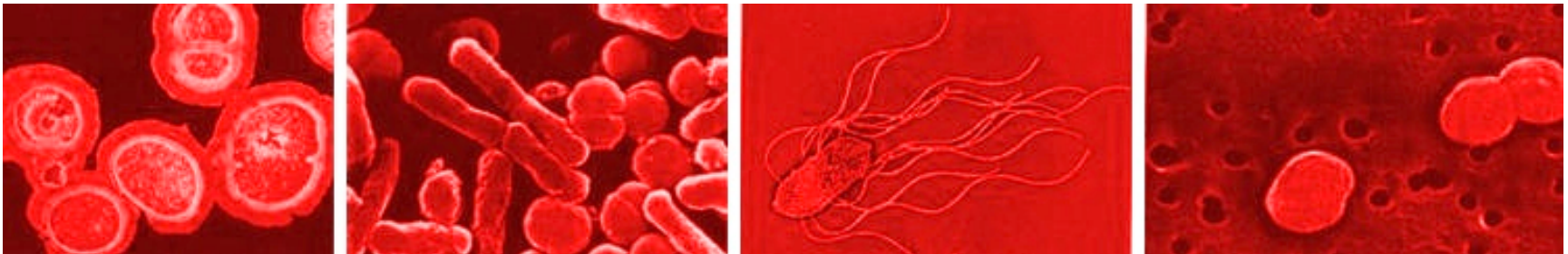
## PREIS:

	ab 10.000 St.	ab 5.000 St.	ab 3.000 St.	ab 1.000 St.	ab 500 St.
Artikel 2645 KS ANTIBAC	0,371	0,382	0,390	0,417	0,445
Antibakterieller Druck	0,055	0,049	0,077	0,089	0,100

(in € pro Stück, zzgl. gesetzlicher MwSt.)

## WIRKSTOFF:

- Wirkt gegen Bakterien, Viren und Pilze
- Erfolgreich getestet an den ansteckendsten Viren C.Difficile und MRSA
- Ebenso effektiv gegen *Listeria monocytogenes*, *Salmonella enteritidis*, *Escherichia coli*, *Bacillus cereus*, *Aspergillus niger*, *Pseudomonas aeruginosa*, *Klebsiella pneumoniae*, *Saccharomyces cerevisiae*, *Penicillium purpurogenum*
- Vernichtet 99,9% der Bakterien in einem Zeitraum von 24 Stunden
- Wirksam für die gesamte Produktlebensdauer, da der Wirkstoff direkt in das Spritzgussmaterial eingearbeitet und nicht nur oberflächlich aufgebracht / lackiert ist



## WIRKSTOFF:

- Der Wirkstoff ist UV-beständig und nicht wasserlöslich, zudem kratz- und abriebfest
- Der antibakterielle Zusatz findet bereits in anderen Branchen erfolgreich Einsatz (z.B. Reinigungsmittel, Teppiche, Möbel, Kinderspielplätze, Türgriffe, Einlegesohlen, Shampoo, Zahnbürsten) und ist anerkannt von der FDA ( U.S. Food & Drug Administration), der BPD (E.U. Biocide Product Directive) und der HSE (UK Health & Safety Executive)



## ZERTIFIZIERUNG:

**Certificate of Analysis**



Customer: Premier Finishes  
Test Date: 17 June 09

**Test Method: EN 20645**

Sample	Inhibition Zone (mm)		Result
	<i>C. difficile</i> ATCC 9689 *	<i>C. difficile</i> ATCC 9689 *	
No 10, S0904239	6		PASS
No 12, S0904240	6		PASS

\*Non standard organism used for the test.

**Modification to the test method:** Test performed using Fluid Thioglycollate Medium and under anaerobic conditions.

Pass Criteria: > 1mm zone of inhibition or complete absence of growth.

Conclusion: The samples tested meet the requirements for *C. difficile*.

  
LARISSA TAYLOR  
Technical Director

DATE: 23 June 09

- Wirkung vom FDAS (Food & Drug Analytical Service Ltd.) getestet und nach BS EN 13697 und BS EN 20645 zertifiziert (Prüfverfahren zur Bestimmung der Wirkung antibakterieller Behandlungen)
- Positiv getestet nach EN 71/3 und EN 71/9

## EINSATZ:

- Einzigartige Wirkung für den täglichen Gebrauch, rund um die Uhr, immer und jederzeit wirksam
- Macht Schluss mit schädlichen Bakterien, Viren und Pilzen und bietet somit hygienischen und nachhaltigen Schutz gegen Mikroben
- Vermindert Ansteckungsgefahr und Verbreitung von Bakterien
- Ideal geeignet für den Einsatz in Banken, im Krankenhaus, in Schulen, an Tankstellen, an Supermarktkassen, in Behörden – überall dort, wo ein Kuli durch viele Hände geht

